



DATENBLATT

SANDER

v1.1

1. Datenblatt

1.1. Sander

Allgemeine Eigenschaften	Minimum	Typisch	Maximum	Einheit
Pad-Durchmesser	–	–	127 [5]	mm [Zoll]
Pad-Stärke	–	–	9,5 [0,37]	mm [Zoll]
Schwingkreisgröße	–	–	5 [3/16]	mm [Zoll]
Drehzahl: 1/min	1.000	–	10.000	RPM
Pad-Typ (3M: 20353)	Pad-Scheibe für sauberes Schleifen			
Pad-Medientyp ⁽¹⁾	Hookit™			
Pad-Gewicht ⁽¹⁾	0,1 [0,22]			kg [lb]
Gewicht (mit Pad) ⁽¹⁾	1,2 [2,645]			kg [lb]
IP-Bewertung	IP54			
Abmessungen (außen)	87 x 123 x 214 [3.42 x 4.84 x 8.42]			mm [Zoll]

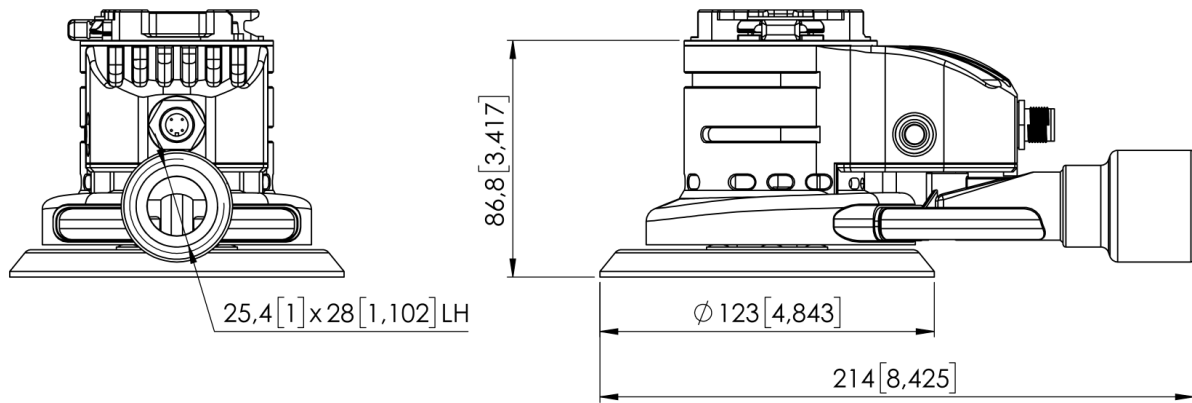
(1)

**WARNUNG:**

Die Verwendung eines abweichenden Pad-Gewichts kann erhöhte Vibrationen verursachen. Steigern Sie nach einem Schleifpad-Wechsel nach und nach die Drehzahl, um ein korrektes Auswuchten zu gewährleisten.

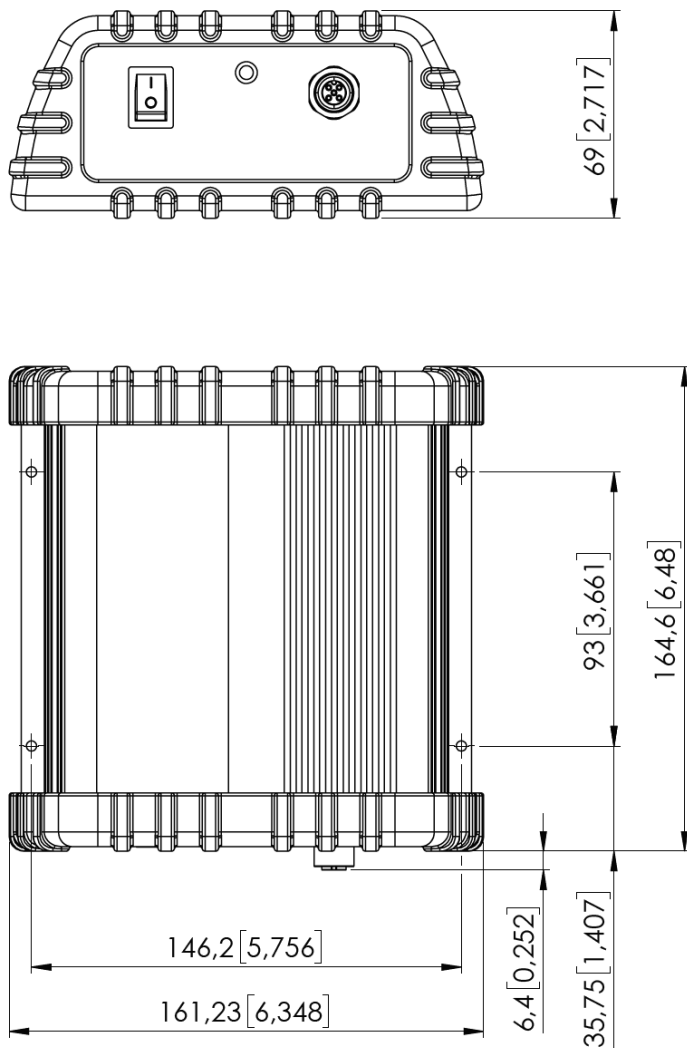
Betriebsbedingungen		Minimum	Typisch	Maximum	Einheit
Schleifleistung		–	150	–	W
Betriebsspannung	Fremdspannung	–	30	–	V
	Fremdstrom	–	150	–	W
	Spannung Werkzeuganschluss	–	24	–	V
	Leistung Werkzeuganschluss	–	2,4	–	W
Betriebstemperatur		0 [32]	–	50 [122]	°C [°F]
Geräuschpegel bei 10.000 1/min (3.000 1/min)		–	74 (44)	–	[dB]
Berechnete Lebensdauer		30.000	–	–	[Stunden]

1.2. Sander



Alle Maßangaben sind in mm und [inches].

1.3. Netzteil für den Sander



Alle Maßangaben sind in mm und [inches].