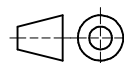


Datum 11.11.2016

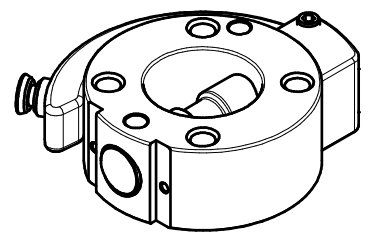
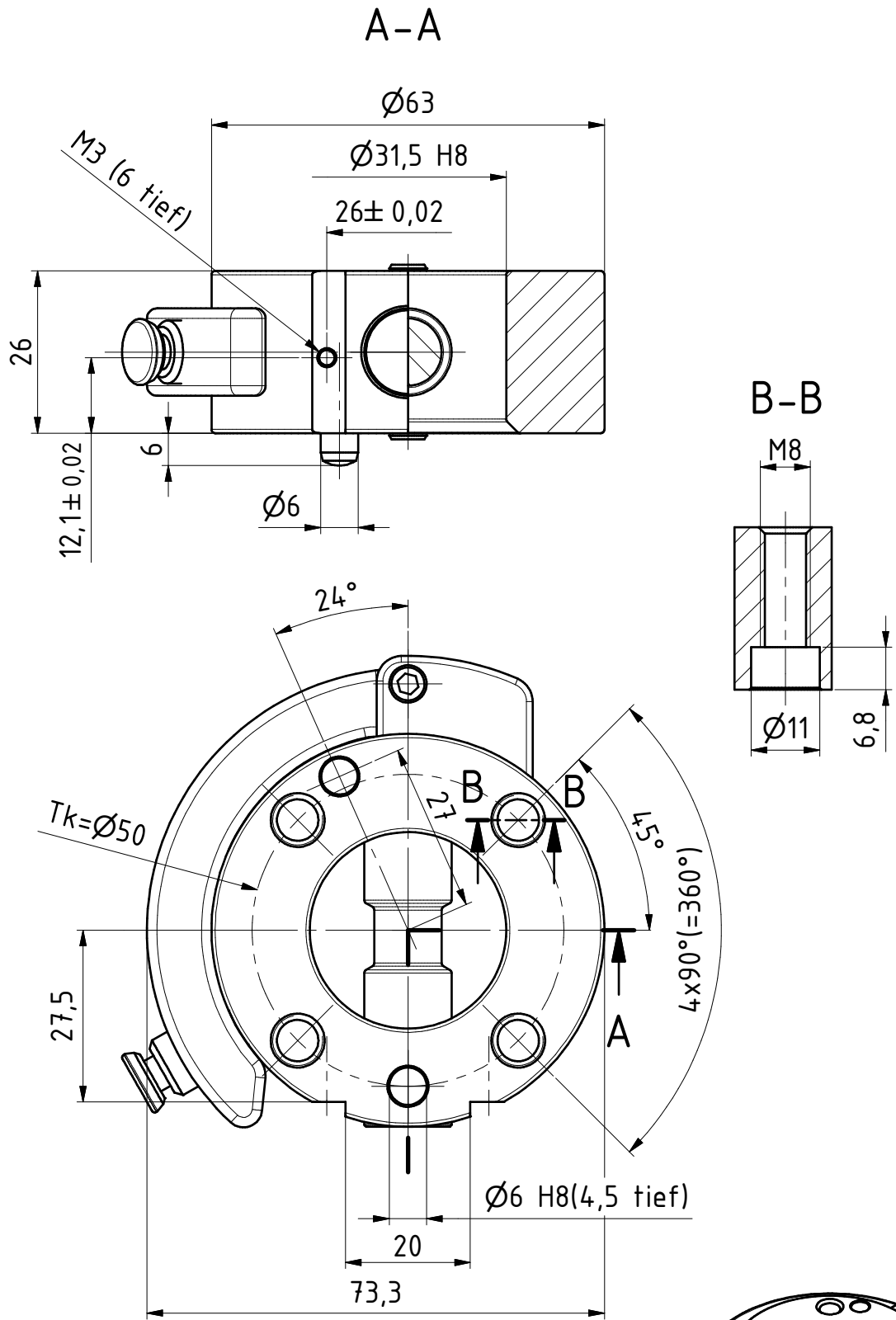
Maßstab 1:1

Zeichnungsnummer

G-SHW063-2ZE



GRIP
GRIP GmbH Handhabungstechnik

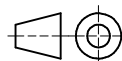


Datum 11.11.2016

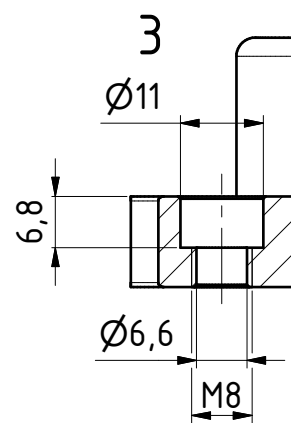
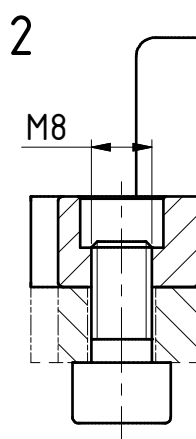
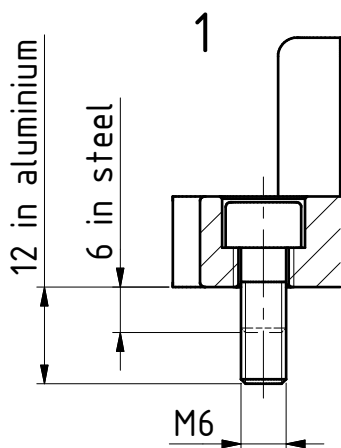
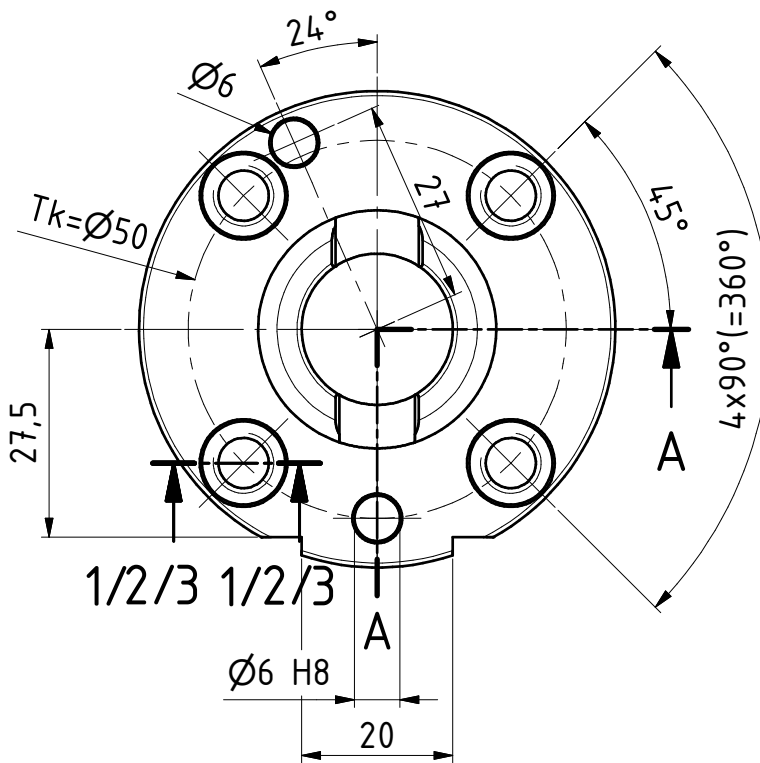
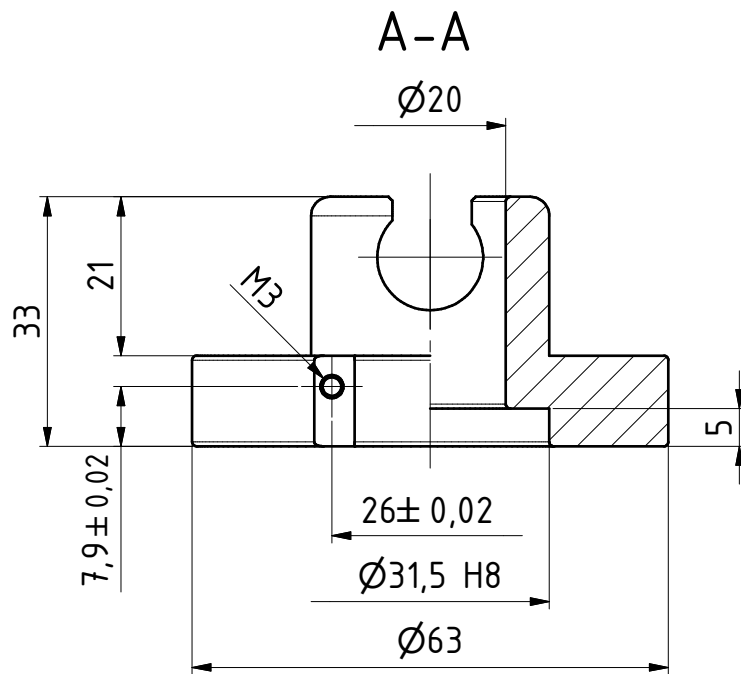
Maßstab 1:1

Zeichnungsnummer

G-SHW063-20E



GRIP
GRIP GmbH Handhabungstechnik

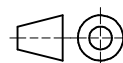


Datum 27.08.2021

Maßstab 1:1

Zeichnungsnummer

G-SHW063-2UE



GRIP

GRIP GmbH Handhabungstechnik