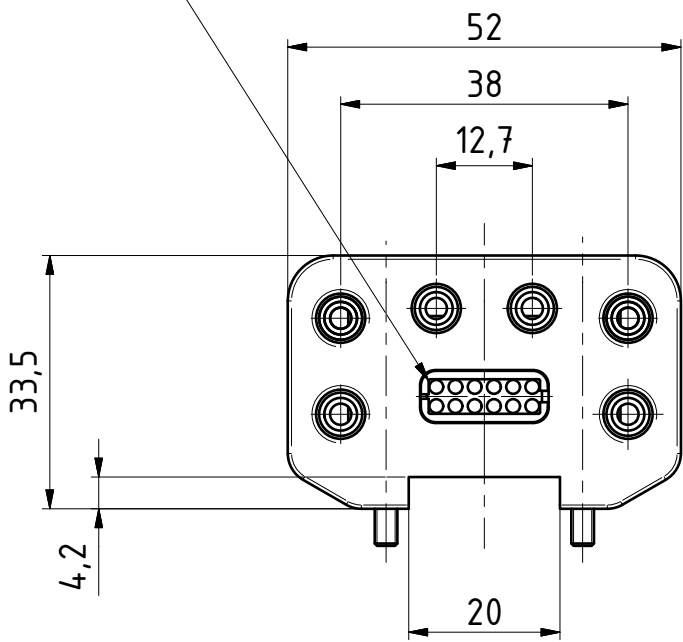
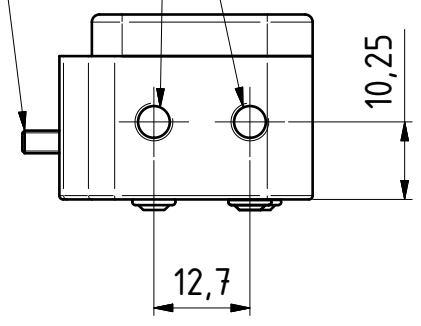
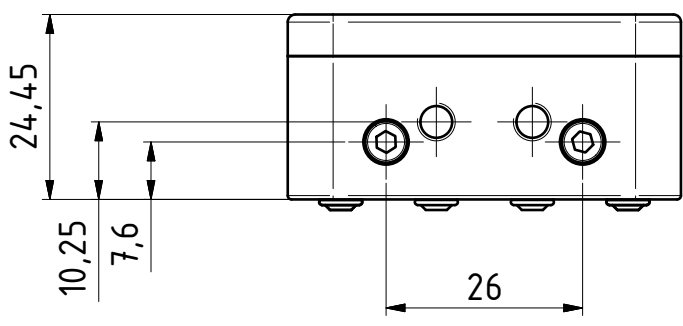


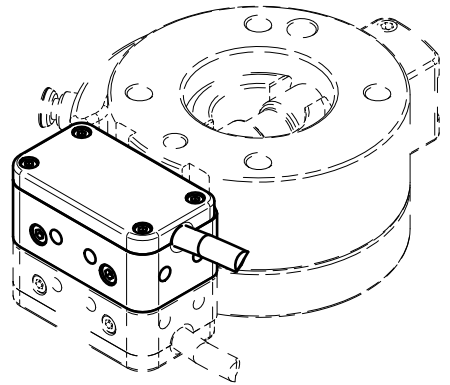
electr. contact
12-pol. fem.



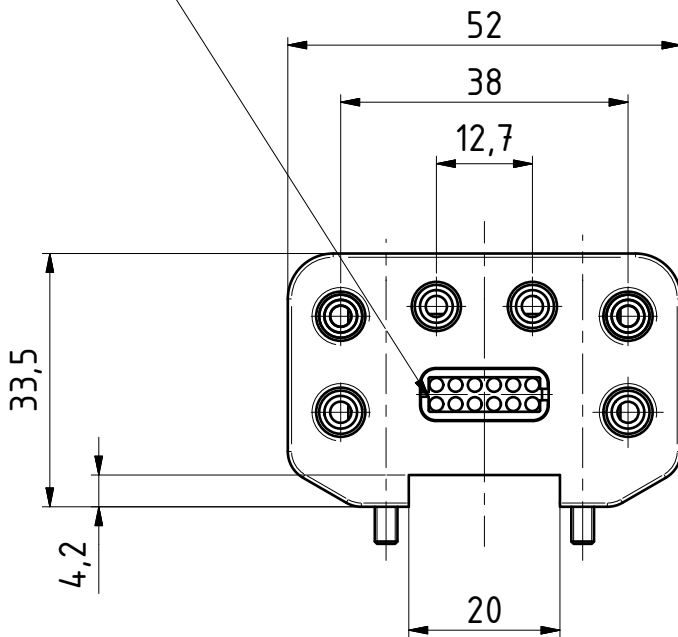
pneum. connections
M5 (6x)

ISO 4762
M3 x 35





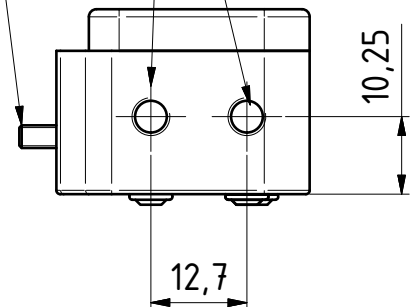
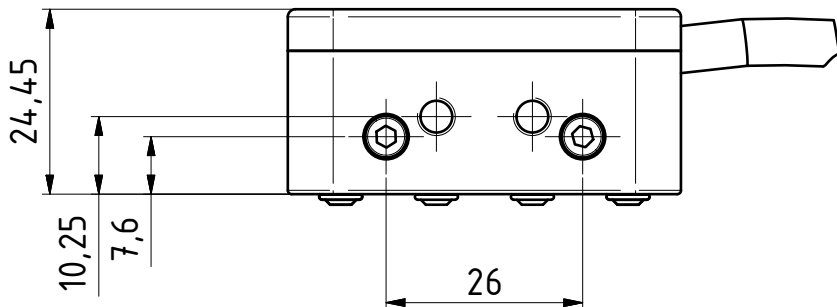
electr. contact
12-pol. fem.



Ø6,2
12x 0,14 mm²
l=2000 mm

pneum. connections
M5 (6x)

ISO 4762
M3 x 35

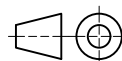


Datum 15.02.22

Maßstab 1 : 1

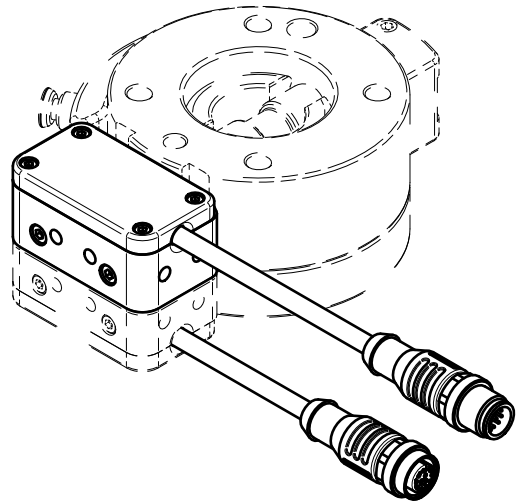
Zeichnungsnummer

G-SEK100-0-6PM5-1FE12

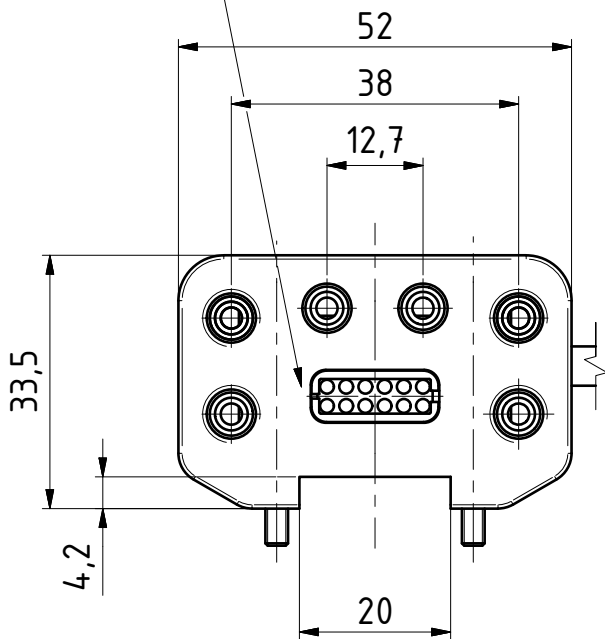


GRIP

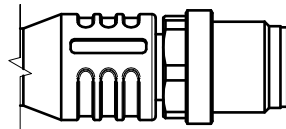
GRIP GmbH Handhabungstechnik



electr. contact
12-pol. fem.

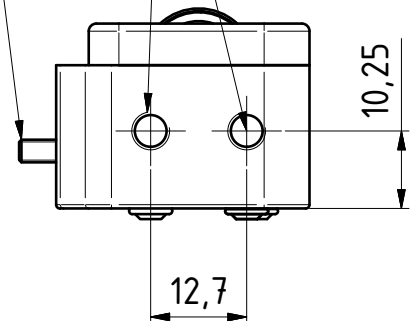
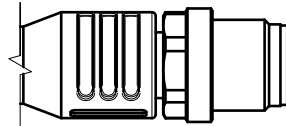
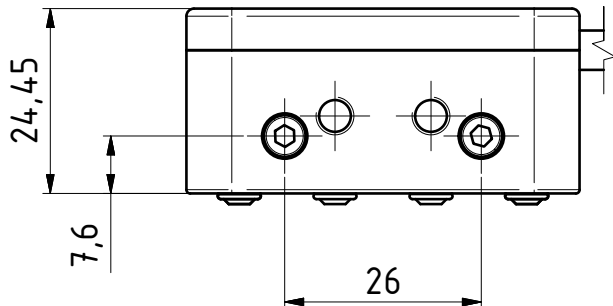


M12 male
12x 0,14mm²
l=300mm



pneum. connections
M5 (6x)

ISO 4762
M3 x 35

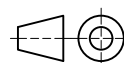


Datum 15.02.22

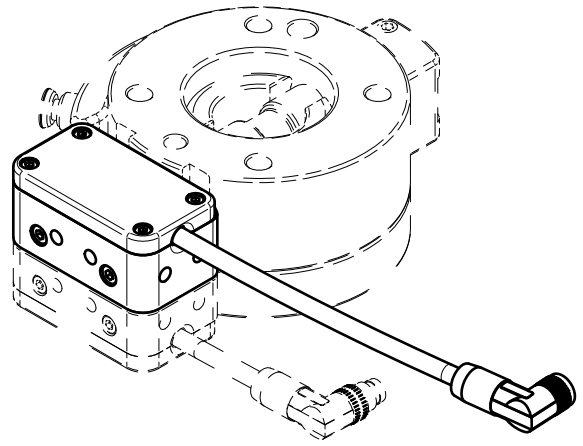
Maßstab 1 : 1

Zeichnungsnummer

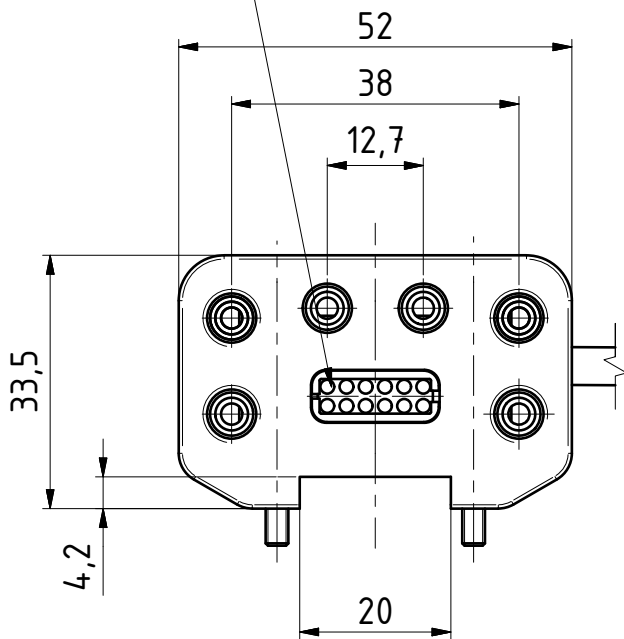
G-SEK100-0-6PM5-1FE12-300-M12



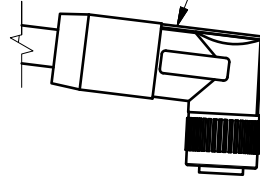
GRIP
GRIP GmbH Handhabungstechnik



electr. contact
12-pol. fem.

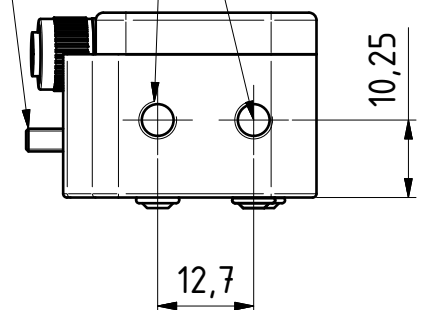
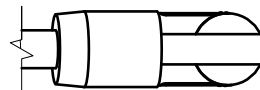
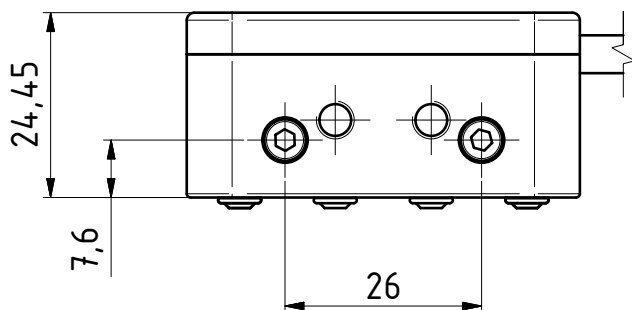


M8 fem.
8x 0,14mm²
l=300mm



pneum. connections
M5 (6x)

ISO 4762
M3 x 35

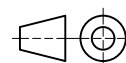


Datum 15.02.22

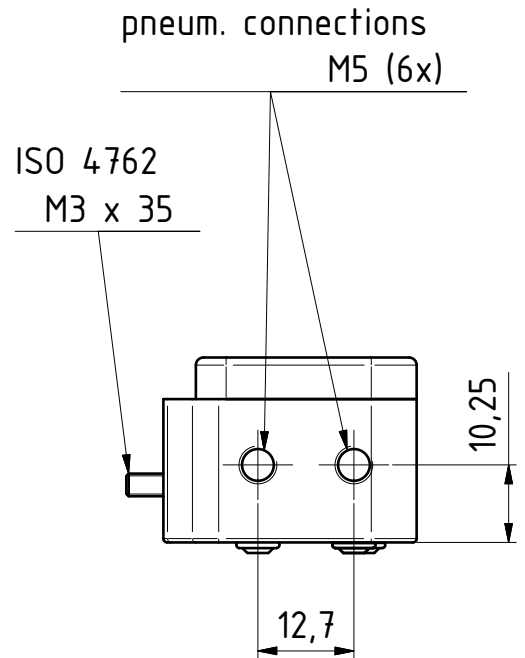
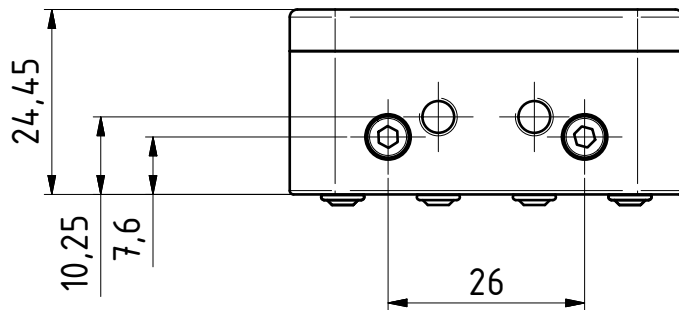
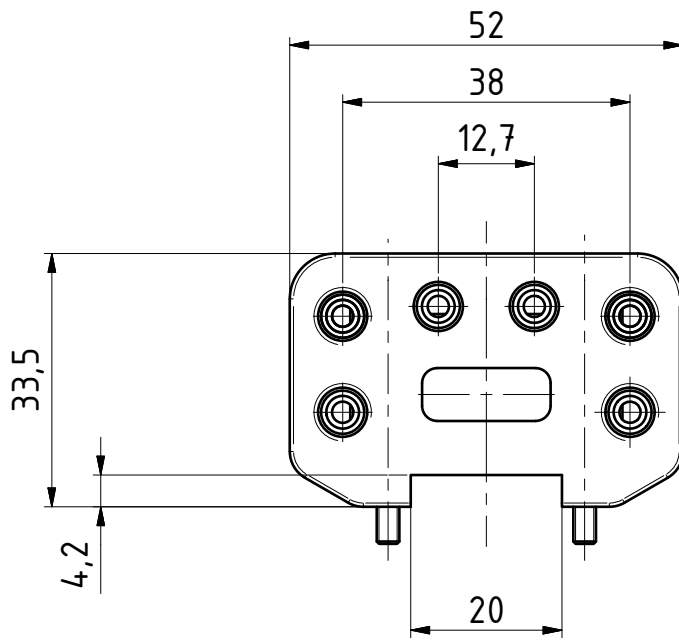
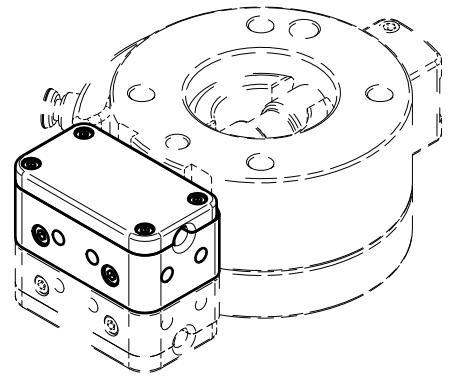
Maßstab 1 : 1

Zeichnungsnummer

G-SEK100-0-6PM5-1FE12-300-M8



GRIP
GRIP GmbH Handhabungstechnik

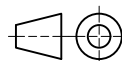


Datum 15.02.22

Maßstab 1 : 1

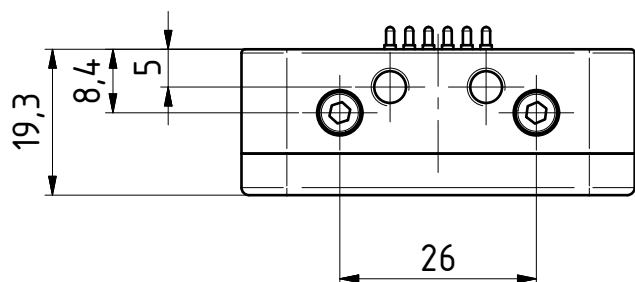
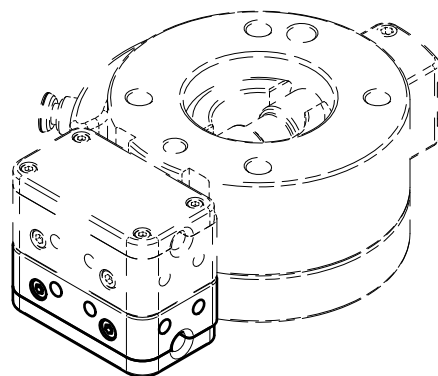
Zeichnungsnummer

G-SEK100-0-6PM5

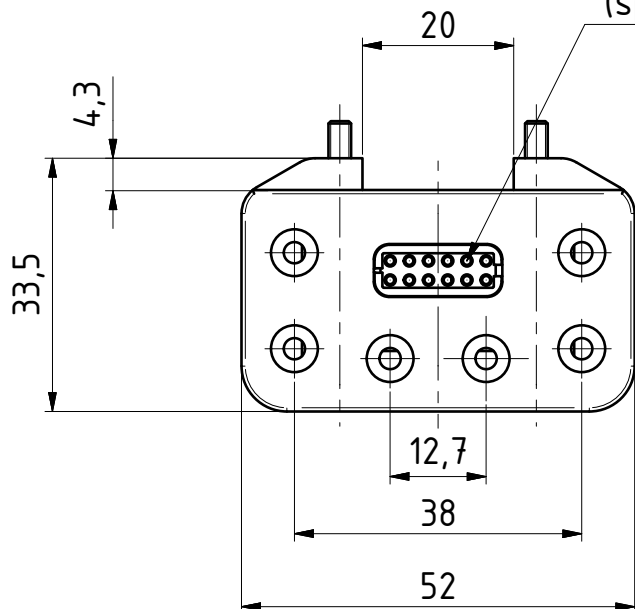


GRIP

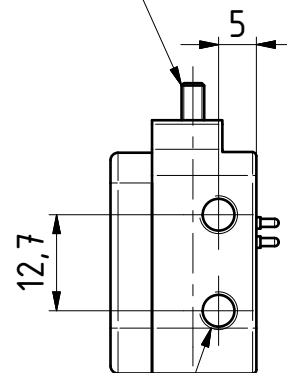
GRIP GmbH Handhabungstechnik



electr. contact
12-pol. male
(spring loaded)



ISO 4762
M3x35



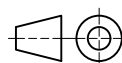
pneum. connections
M5 (6x)

Datum 15.02.22

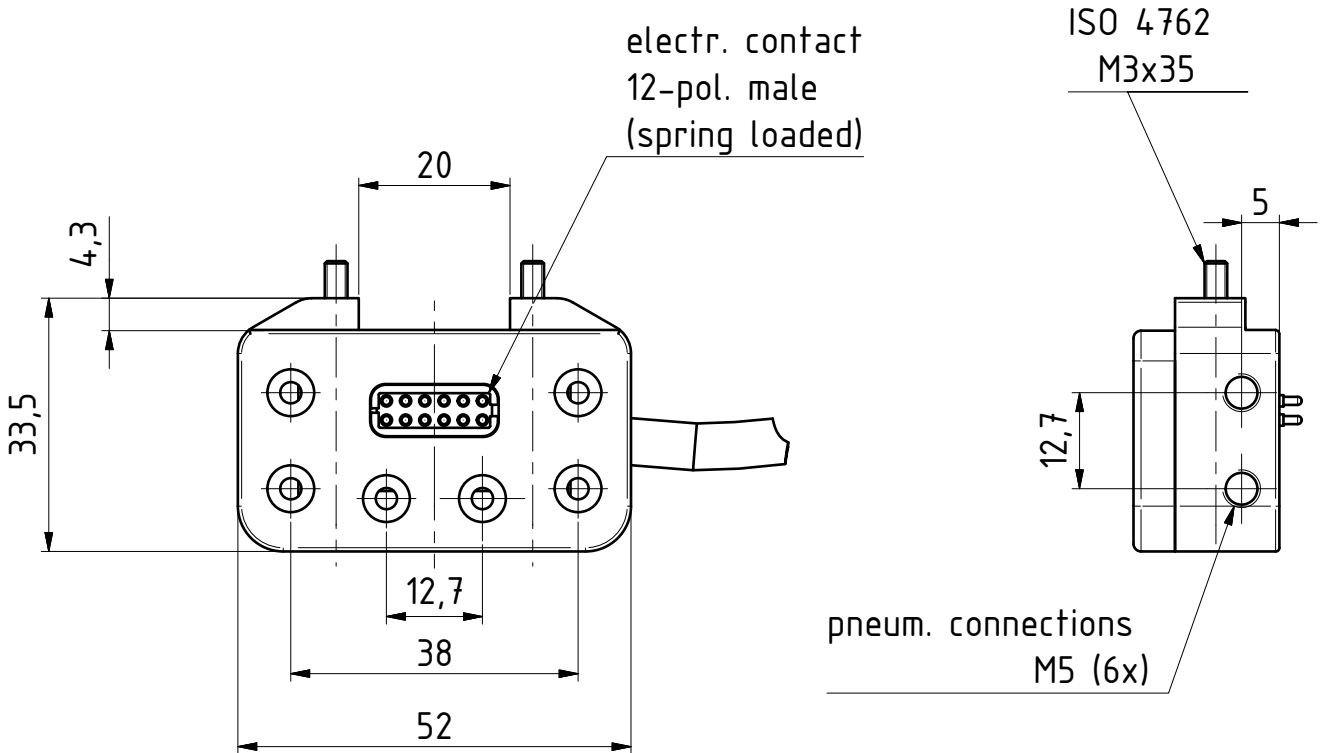
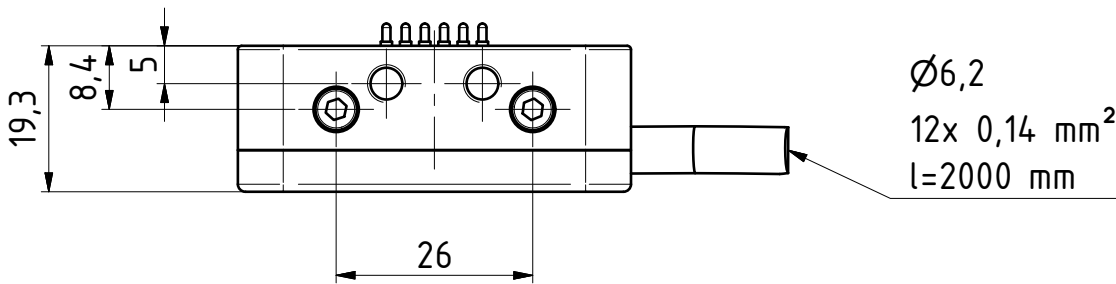
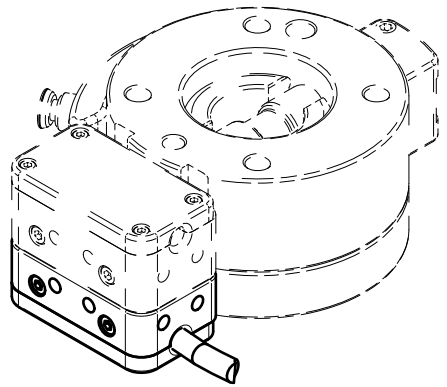
Maßstab 1 : 1

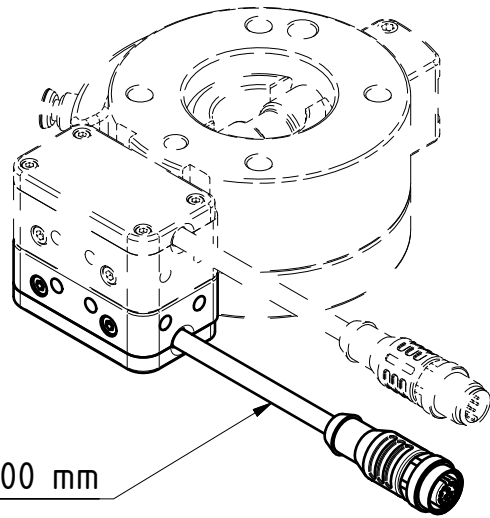
Zeichnungsnummer

G-SEK100-U-6PM5-1FE12

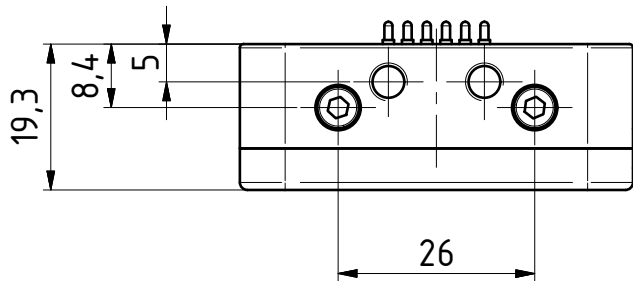


GRIP
GRIP GmbH Handhabungstechnik

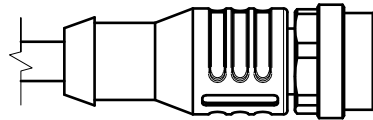




$l = 300 \text{ mm}$

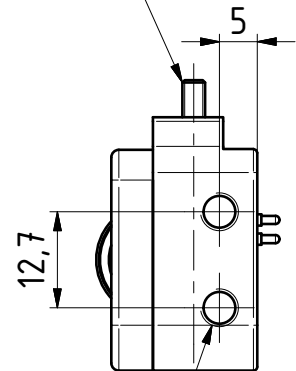
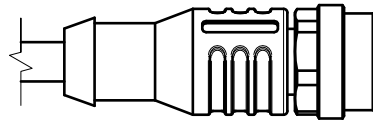
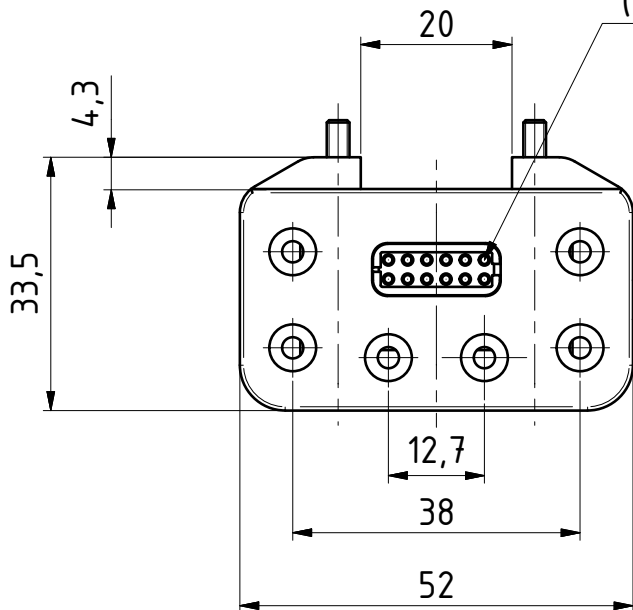


M12 fem.
12x 0,14mm²
l=300mm



electr. contact
12-pol. male
(spring loaded)

ISO 4762
M3x35



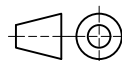
pneum. connection
M5 (6x)

Datum 15.02.22

Maßstab 1 : 1

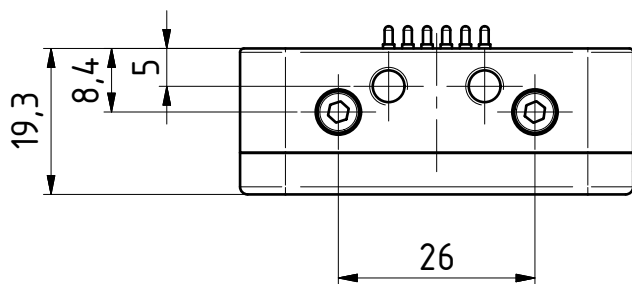
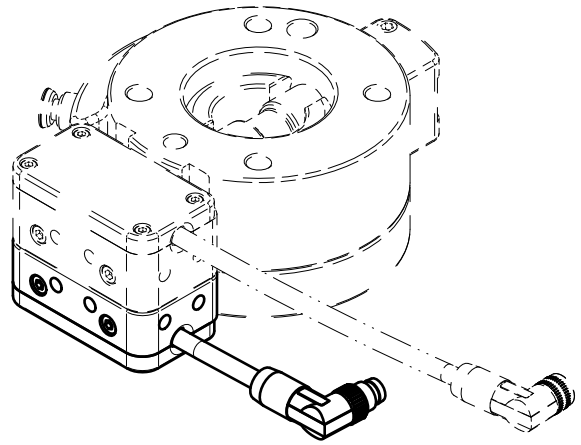
Zeichnungsnummer

G-SEK100-U-6PM5-1FE12-300-M12



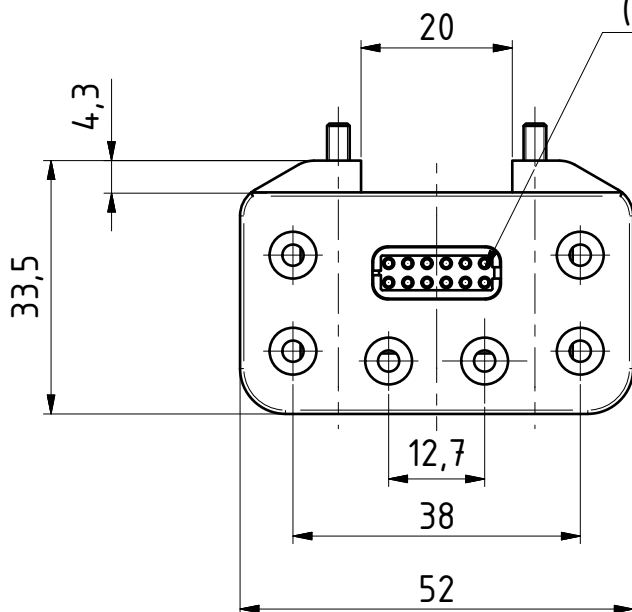
GRIP

GRIP GmbH Handhabungstechnik

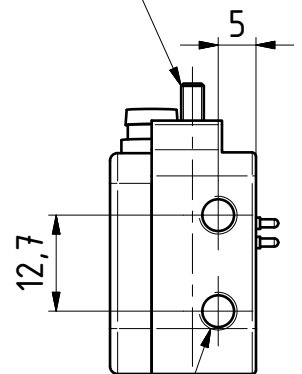


M8 female
8x 0,14mm²
l=40mm

electr. contact
12-pol. male
(spring loaded)



ISO 4762
M3x35



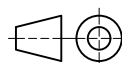
pneum. connection
M5 (6x)

Datum 15.02.22

Maßstab 1 : 1

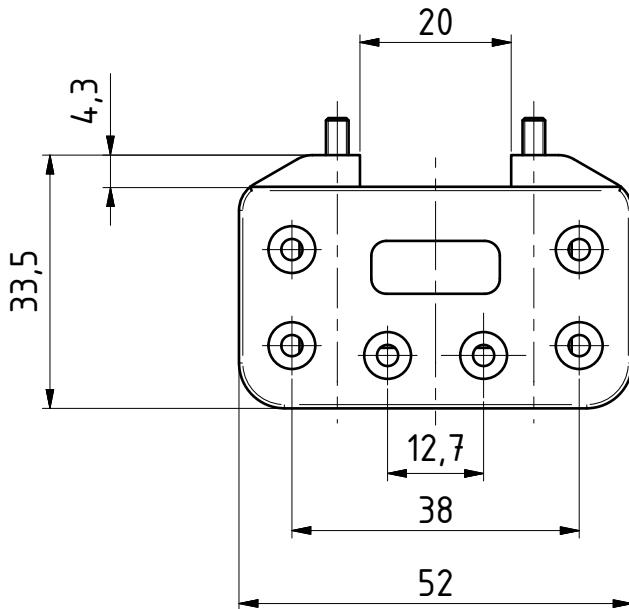
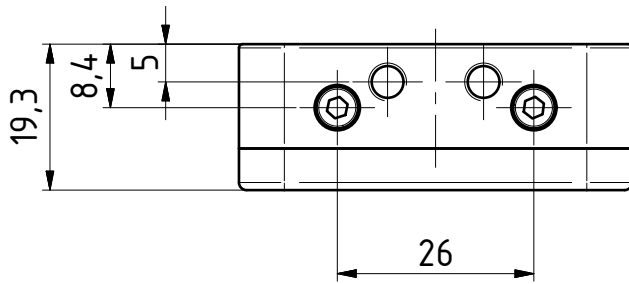
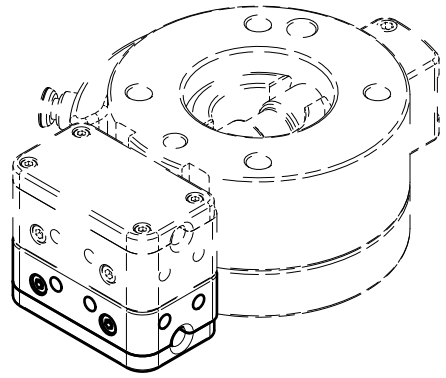
Zeichnungsnummer

G-SEK100-U-6PM5-1FE12-40-M8

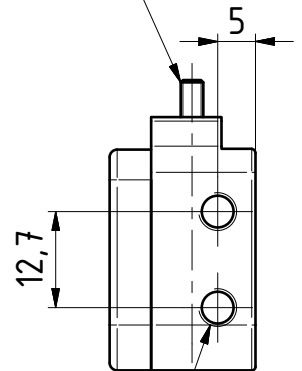


GRIP

GRIP GmbH Handhabungstechnik



ISO 4762
M3x35



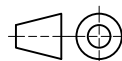
pneum. connections
M5 (6x)

Datum 15.02.22

Maßstab 1 : 1

Zeichnungsnummer

G-SEK100-U-6PM5



GRIP

GRIP GmbH Handhabungstechnik