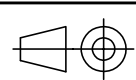
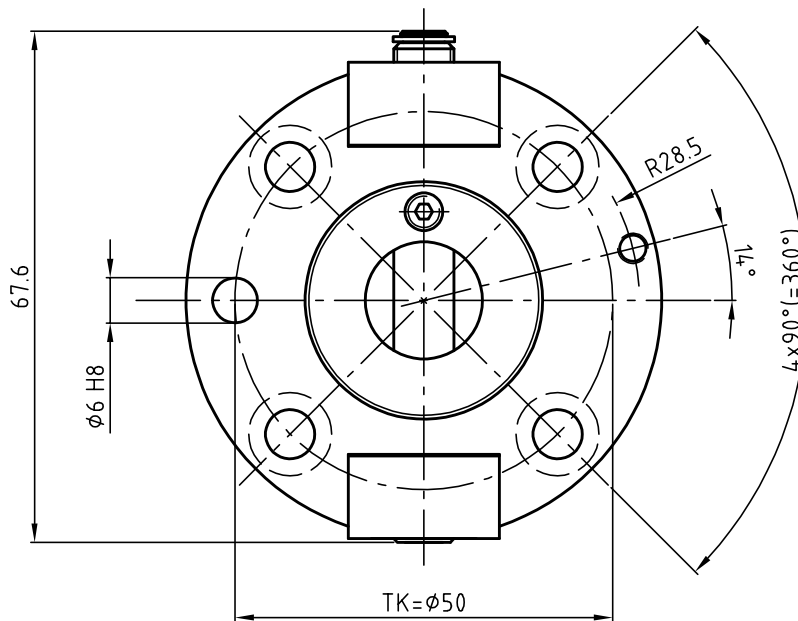
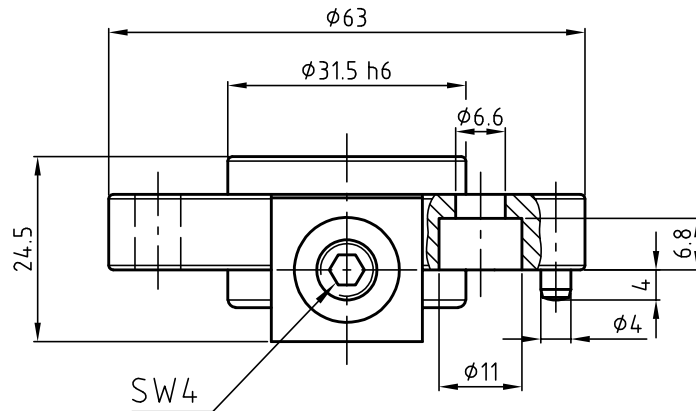


Datum 10.11.2016 Maßstab 1:1

Zeichnungsnummer
G-SWA063-2Z





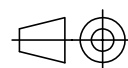
Grundmaterial	Bestellnummer Oberteil
Al. eloxiert	G-SWA063-20
Stahl	G-SWA063-20-S
St. nitriert	G-SWA063-20-N

Datum 10.11.2016

Maßstab 1:1

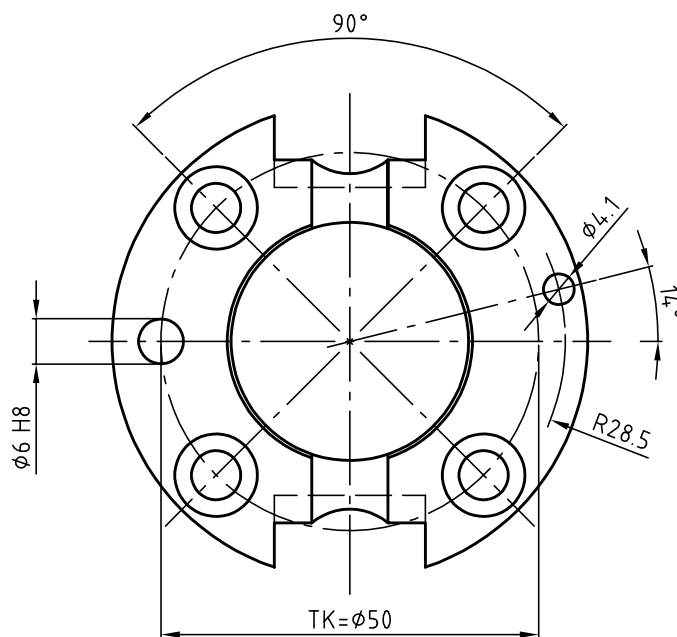
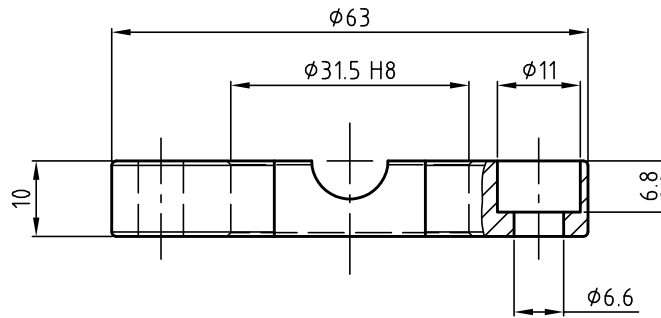
Zeichnungsnummer

G-SWA063-20



GRIP

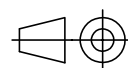
GRIP GmbH Handhabungstechnik



Grundmaterial	Bestellnummer Unterteil
Al. eloxiert	G-SWA063-2U
Stahl	G-SWA063-2U-S
St. nitriert	G-SWA063-2U-N

Datum 10.11.2016 Maßstab 1:1

Zeichnungsnummer
G-SWA063-2U



GRIP
GRIP GmbH Handhabungstechnik