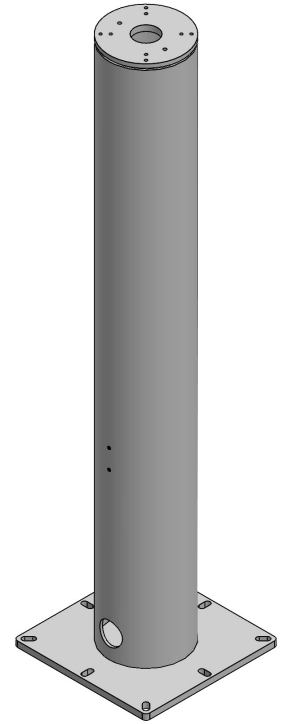
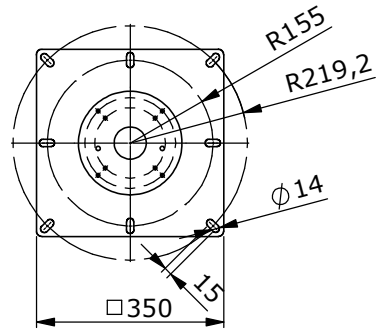
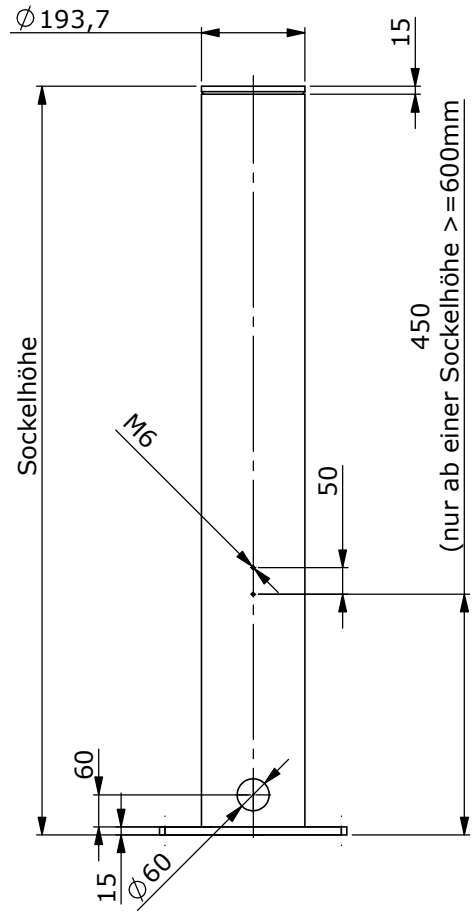


Schutzvermerk ISO 16016 beachten.
 Use of the document / contents is forbidden
 without expressed written authority. All rights reserved.
 ECOSPHERE GmbH & Co. KG



PROJEKTIONSMETHODE 1 NACH DIN ISO 5456
 FIRST ANGLE PROJECTION ACCORDING TO ISO 5456



Werkstoff / Material		Änderungstext / Modification Text		Kommt vor / Amends	
1.0037 (S235JR)				0x	
Oberfläche / surface		ERPID/PDMID:2139793 / /		Gewicht / Weight	
		DIN ISO 2768-mK		56.16 kg	
Allgemeintoleranzen / General Tolerance		DIN ISO 2768-mK		ECOSPHERE [®] GmbH & Co. KG	
Bearbeitung / Created by	Datum / Date (dd.mm.yyyy)	Verantwortlich / Checked by	Datum / Date (dd.mm.yyyy)		
Simon Halt	03.06.2024	-	-	Abteilung / Department	
Benennung / Description				Reifegrad / Status	
Sockelsäule rund UR5/10/16 1400mm				R&D	
				IDEA	
Dokumententyp / Document Type				Sachnummer/Part No. - Äz/Rev.	
SWX A3				ECO005725 - 0	
Seite / Page				Maßstab / Scale	
4 von / of 4				1:5	
Ersatz für / Repl. for					