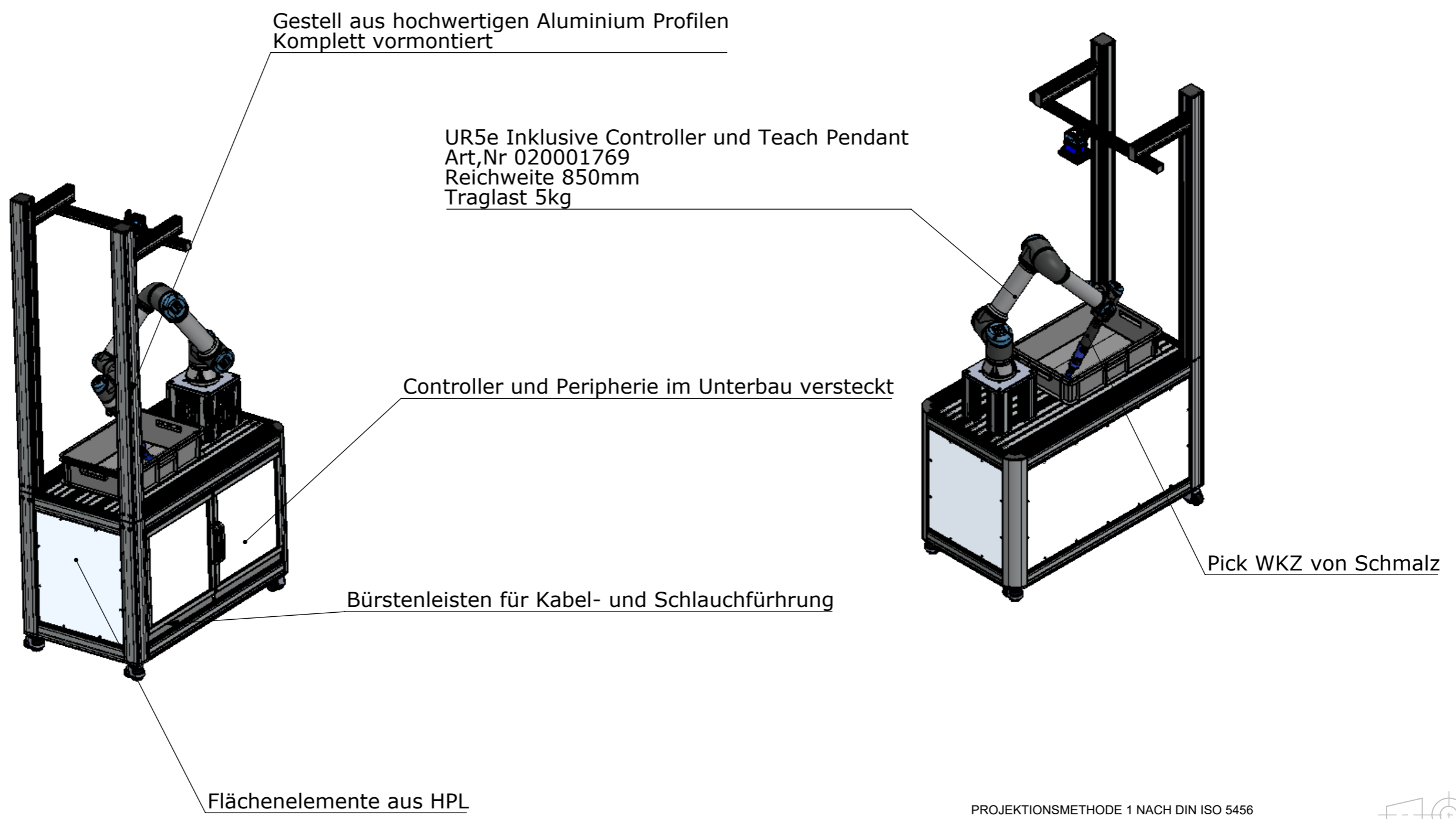


Schutzvermerk ISO 16016 beachten.
 Use of the document / contents is forbidden
 without expressed written authority. All rights reserved.
 ECOSPHERE GmbH & Co. KG



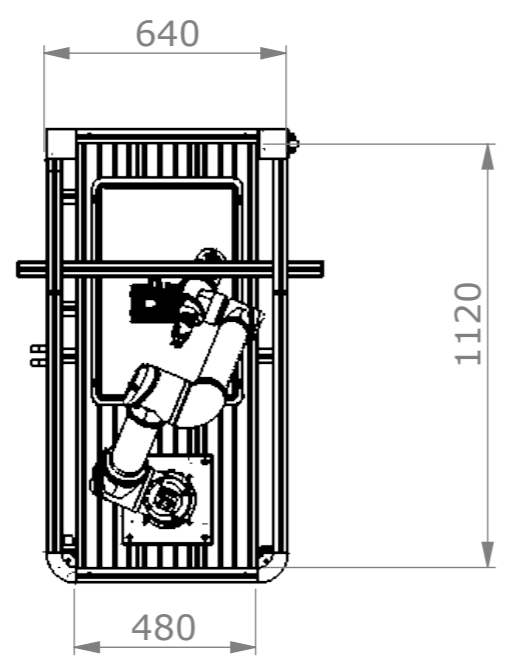
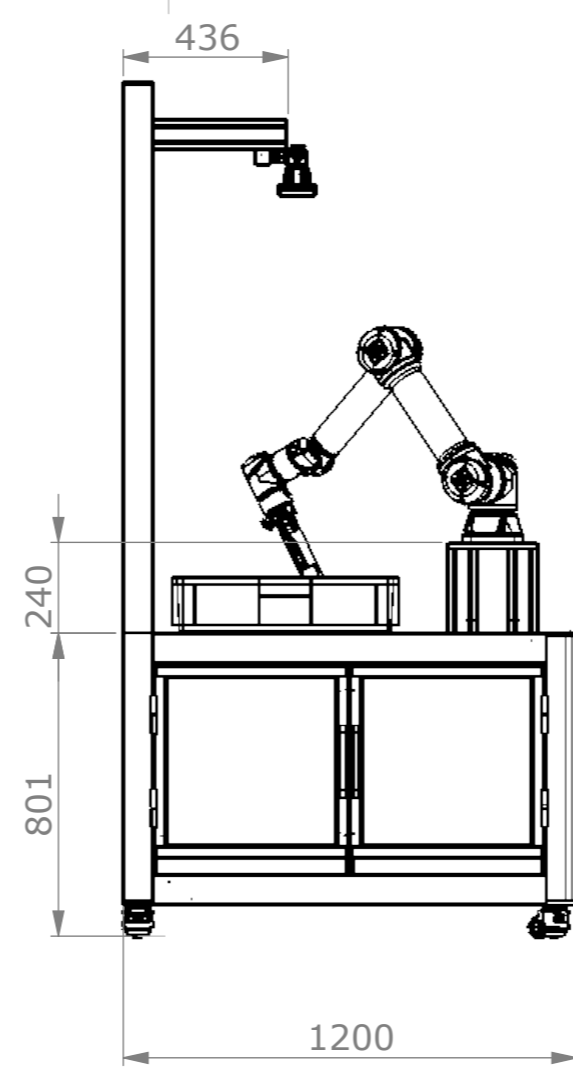
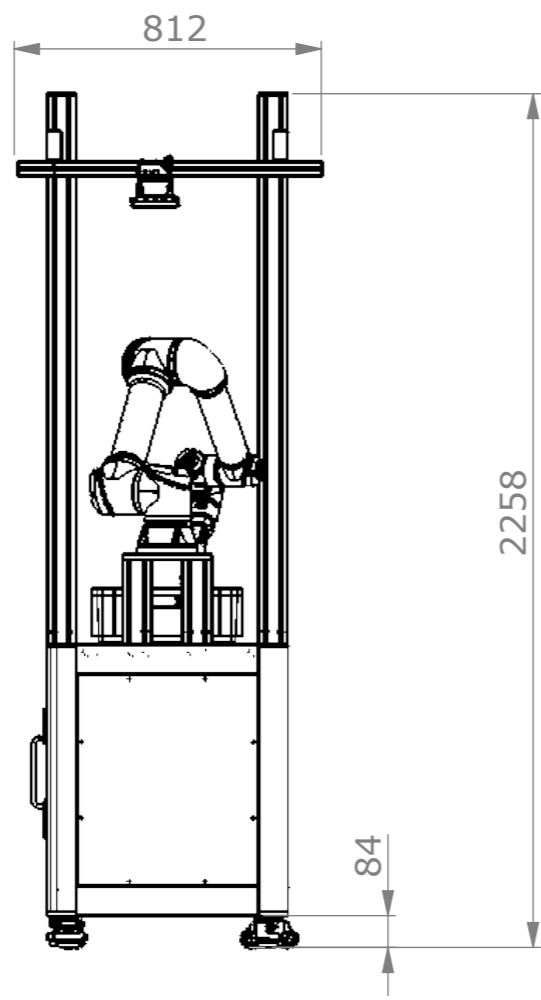
PROJEKTIONSMETHODE 1 NACH DIN ISO 5456
 FIRST ANGLE PROJECTION ACCORDING TO ISO 5456



Werkstoff / Material		Änderungstext / Modification Text		Kommt vor / Amends	
Material <nicht festgelegt>				0x	
Oberfläche / surface		ERPID/PDMID:964213 / /		Gewicht / Weight	
				116.66 kg	
Allgemeintoleranzen / General Tolerance		DIN ISO 2768-mK			
Bearbeitung / Created by	Datum / Date (dd.mm.yyyy)	Verantwortlich / Checked by	Datum / Date (dd.mm.yyyy)		
Achim Schultes	11.12.2023				
Benennung / Description				Abteilung / Department	
Bin Picking Station				R&D	
				Reifegrad / Status	
				In Arbeit	
				Sachnummer/Part No. - Äz/Rev. Maßstab/ Scale	
				ECO003659 - 0 1:20	
Dokumententyp / Document Type		SWX A3	Seite / Page	1 von / of 2	Ersatz für / Repl. for
					1


*Kameraeinheit nicht enthalten

Schutzvermerk ISO 16016 beachten.
 Use of the document / contents is forbidden
 without expressed written authority. All rights reserved.
 ECOSPHERE GmbH & Co. KG



PROJEKTIONSMETHODE 1 NACH DIN ISO 5456
 FIRST ANGLE PROJECTION ACCORDING TO ISO 5456



Werkstoff / Material		Änderungstext / Modification Text		Kommt vor / Amends	
Material <nicht festgelegt>				0x	
Oberfläche / surface		ERPID/PDMID:964213 / /		Gewicht / Weight	
				116.66 kg	
Allgemeintoleranzen / General Tolerance		DIN ISO 2768-mK			
Bearbeitung / Created by	Datum / Date (dd.mm.yyyy)	Verantwortlich / Checked by	Datum / Date (dd.mm.yyyy)		
Achim Schultes	11.12.2023			Abteilung / Department	
Benennung / Description				Reifegrad / Status	
Bin Picking Station				R&D	
				In Arbeit	
Dokumententyp / Document Type				Sachnummer/Part No. - Az/Rev. Maßstab/ Scale	
SWX A3				ECO003659 - 0 1:20	
Seite / Page 2 von / of 2				Ersatz für / Repl. for	