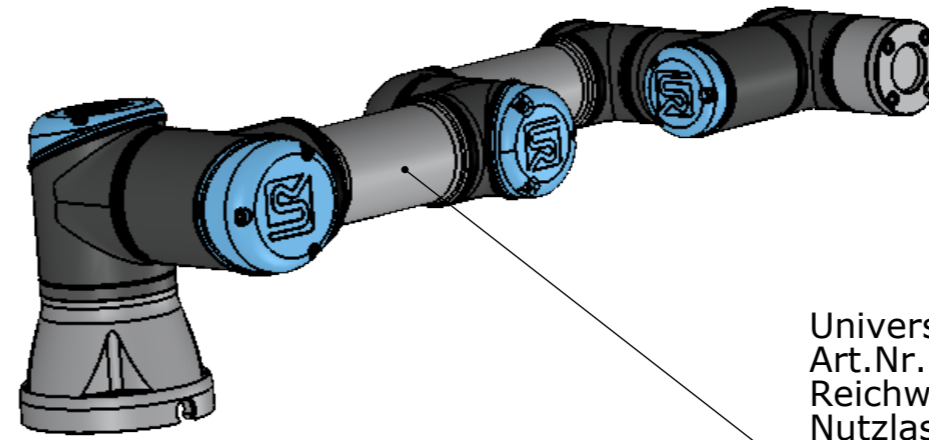
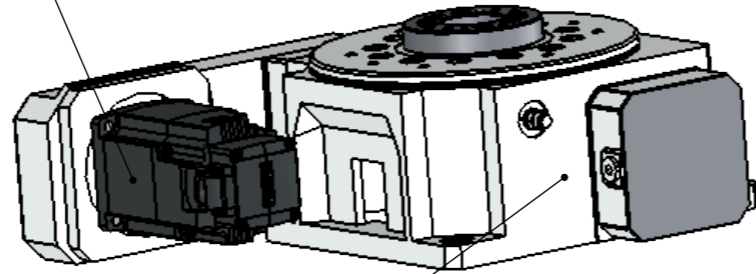


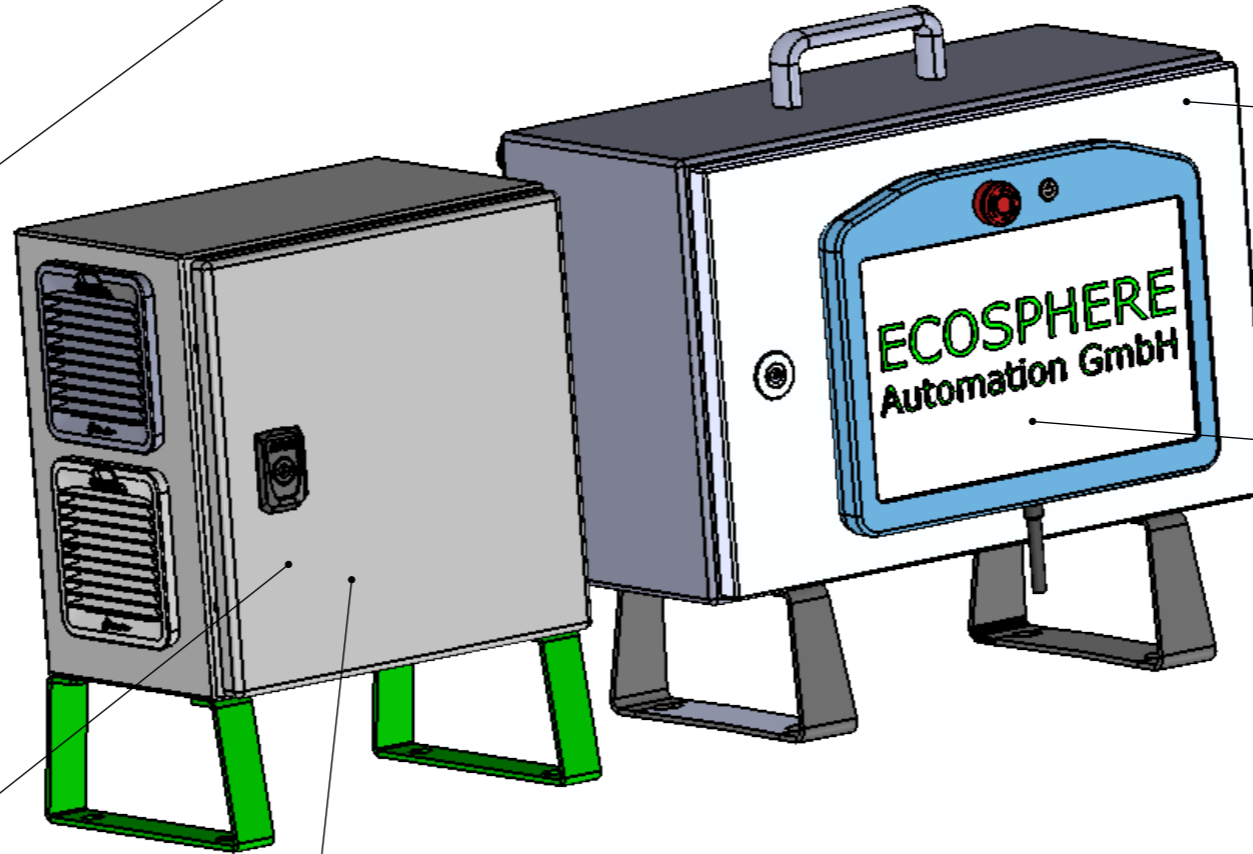
Schutzvermerk ISO 16016 beachten.  
 Use of the document / contents is forbidden  
 without expressed written authority. All rights reserved.  
 ECOSPHERE GmbH & Co. KG

SIMENS Elektromotor



Universal Robots UR3e  
 Art.Nr. 020001770  
 Reichweite 500mm  
 Nutzlast 3 kg  
 URCap inklusive

ECO003454  
 ECOrotaryaxis



Controller

Teachpendant  
 Art.Nr 020001962

SIMENS Umrichter  
 SIMENS Netzfilter

Fertig verdrahteter Schaltschrank

PROJEKTIONSMETHODE 1 NACH DIN ISO 5456  
 FIRST ANGLE PROJECTION ACCORDING TO ISO 5456



Werkstoff / Material		Änderungstext / Modification Text		Kommt vor / Amends	
Material <nicht festgelegt>				0x	
Oberfläche / surface		ERPID/PDMID:885170 / /		Gewicht / Weight	
				50.52 kg	
Allgemeintoleranzen / General Tolerance		DIN ISO 2768-mK			
Bearbeitung / Created by	Datum / Date (dd.mm.yyyy)	Verantwortlich / Checked by	Datum / Date (dd.mm.yyyy)	<b>ECOSPHERE</b> GmbH & Co. KG	
Achim Schultes	11.12.2023				
Benennung / Description			Abteilung / Department		Reifegrad / Status
Drehachse + UR3			R&D		In Arbeit
			Sachnummer/Part No. - Äz/Rev.		Maßstab/ Scale
ECO003455 - 0			1:5		
Dokumententyp / Document Type		SWX A3	Seite / Page	1 von / of 1	Ersatz für / Repl. for
					1