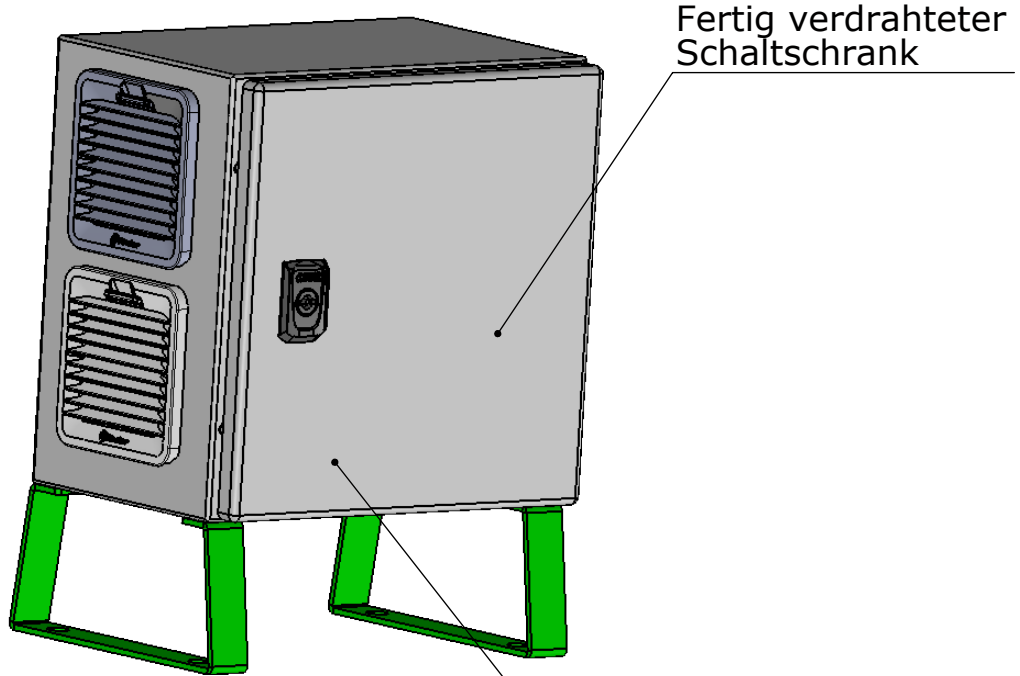
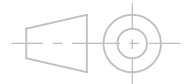


Schutzvermerk ISO 16016 beachten.
 Use of the document / contents is forbidden
 without expressed written authority. All rights reserved.
 ECOSPHERE GmbH & Co. KG



Projektionsmethode 1 nach DIN ISO 5456
 First Angle Projection According to ISO 5456



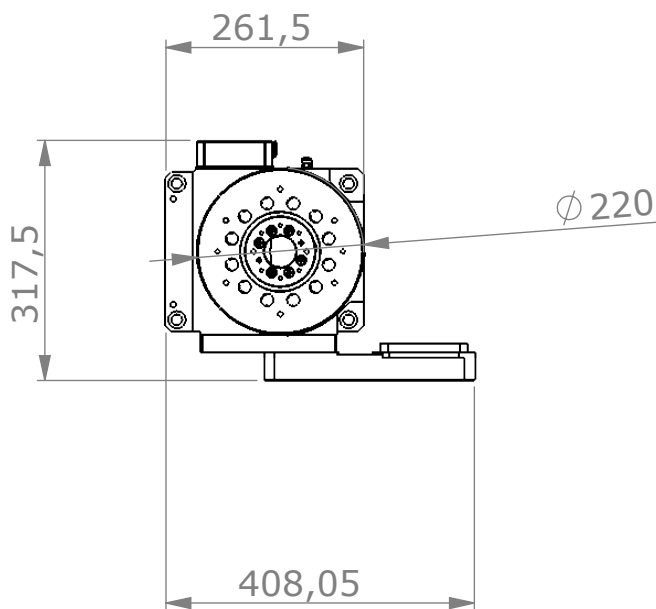
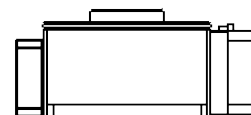
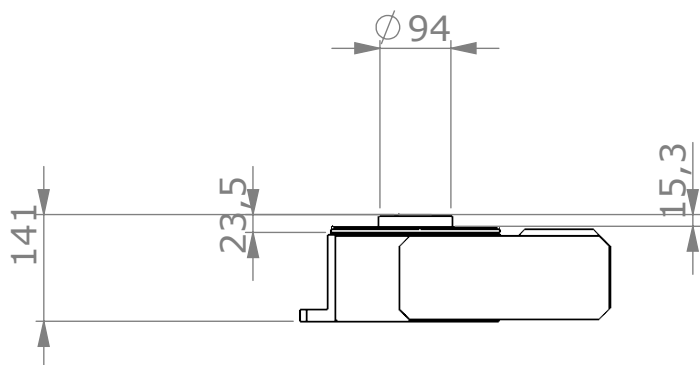
Werkstoff / Material		Änderungstext / Modification Text		Kommt vor / Amends	
Material <nicht festgelegt>				0x	
Oberfläche/ surface		ERPID/PDMID:0 / /		Gewicht / Weight	
				kg	
Allgemeintoleranzen / General Tolerance		DIN ISO 2768-mK			
Bearbeitung / Created by	Datum / Date (dd.mm.yyyy)	Verantwortlich / Checked by	Datum / Date (dd.mm.yyyy)		
Achim Schultes	18.12.2023				
Benennung / Description			Abteilung / Department	Reifegrad / Status	
Drehachse komplett mit Servo+Regler			R&D	In Arbeit	
			Sachnummer/Part No. - Äz/Rev.		Maßstab/ Scale
ECO003454		- 0		1:5	
Dokumententyp / Document Type	SWX A4	Seite / Page	1 von / of 2	Ersatz für / Repl. for	

4

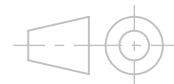
3

2

1



Projektionsmethode 1 nach DIN ISO 5456
First Angle Projection According to ISO 5456



Werkstoff / Material		Änderungstext / Modification Text		Kommt vor / Amends		
Material <nicht festgelegt>				0x		
Oberfläche/ surface		ERPID/PDMID:0 / / drw-swx-00002329		Gewicht / Weight		
				kg		
Allgemeintoleranzen / General Tolerance		DIN ISO 2768-mK		ECOSPHERE Automation GmbH		
Bearbeitung / Created by	Datum / Date (dd.mm.yyyy)	Verantwortlich / Checked by	Datum / Date (dd.mm.yyyy)			
Achim Schultes	18.12.2023			Abteilung / Department		
Benennung / Description		Drehachse komplett mit Servo+Regler		Reifegrad / Status		
				In Arbeit		
				Sachnummer/Part No. - Äz/Rev.		
				ECO003454 - 0		
				Maßstab/ Scale		
				1:10		
Dokumententyp / Document Type		SWX A4	Seite / Page	2	von / of	2
				Ersatz für / Repl. for		

4

3

2

1

A

B

C

D

E

F

A

B

C

D

E

F