

Schutzvermerk ISO 16016 beachten.
 Use of the document / contents is forbidden
 without expressed written authority. All rights reserved.
 ECOSPHERE GmbH & Co. KG

flexibler Einsatz durch offene Nuttengestaltung der Arbeitsfläche

hochwertige Aluminium Profile



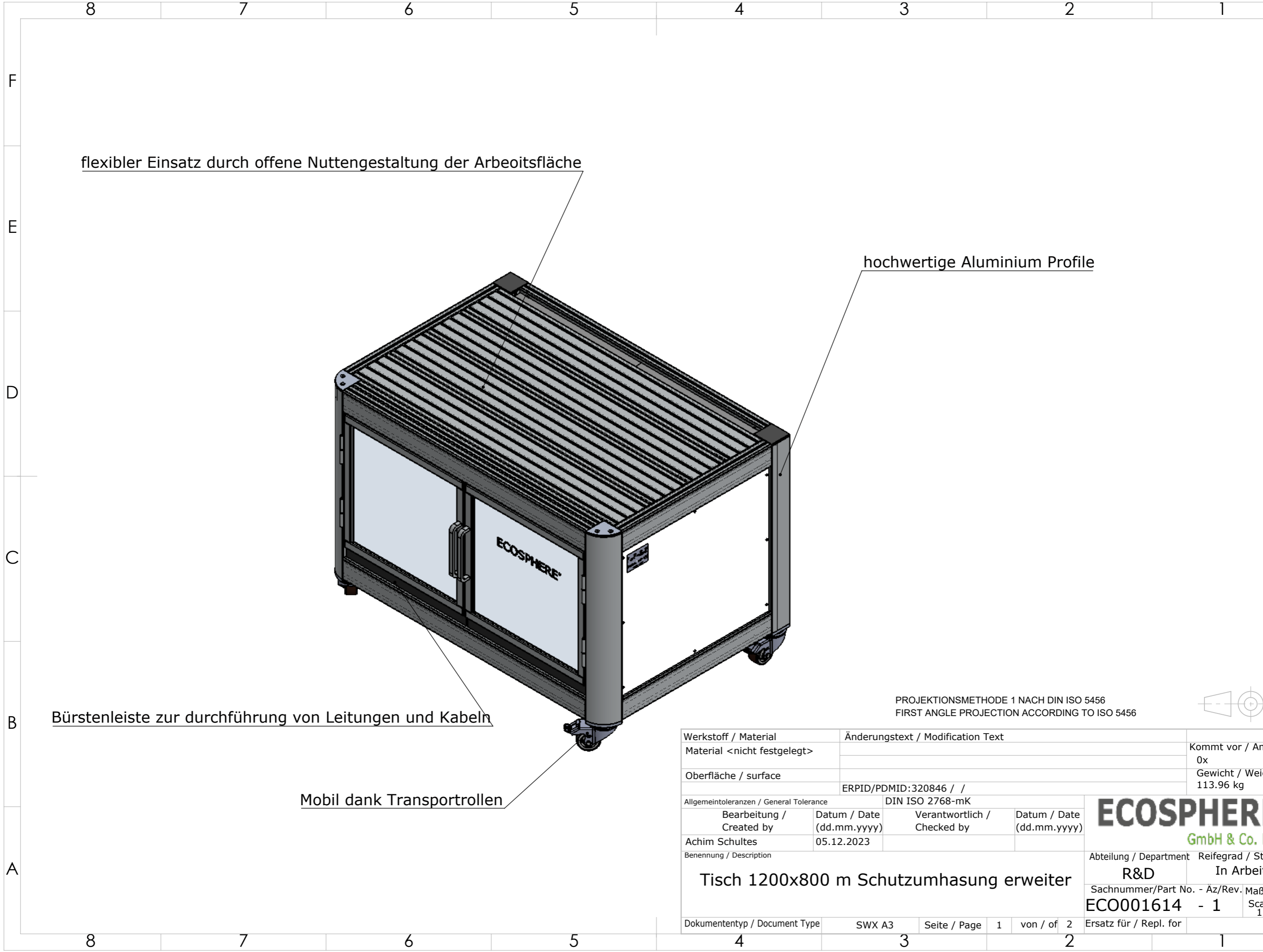
Bürstenleiste zur durchführung von Leitungen und Kabeln

Mobil dank Transportrollen

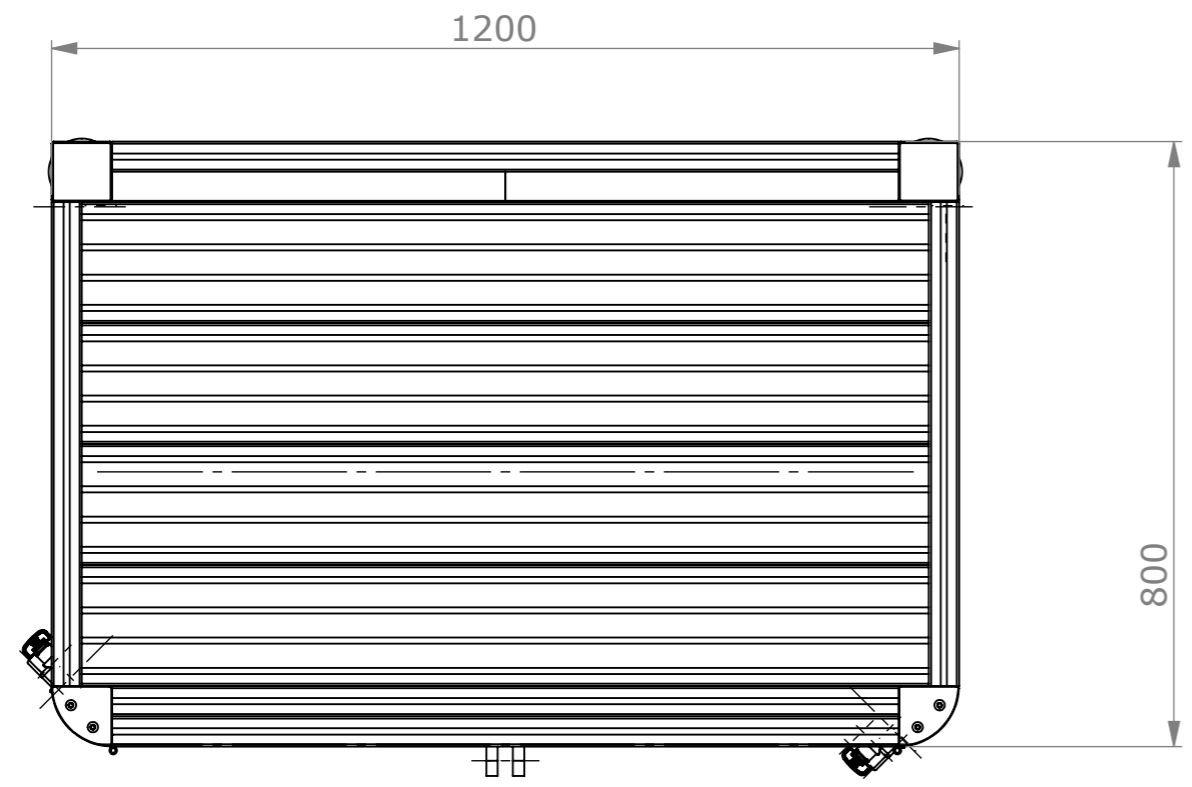
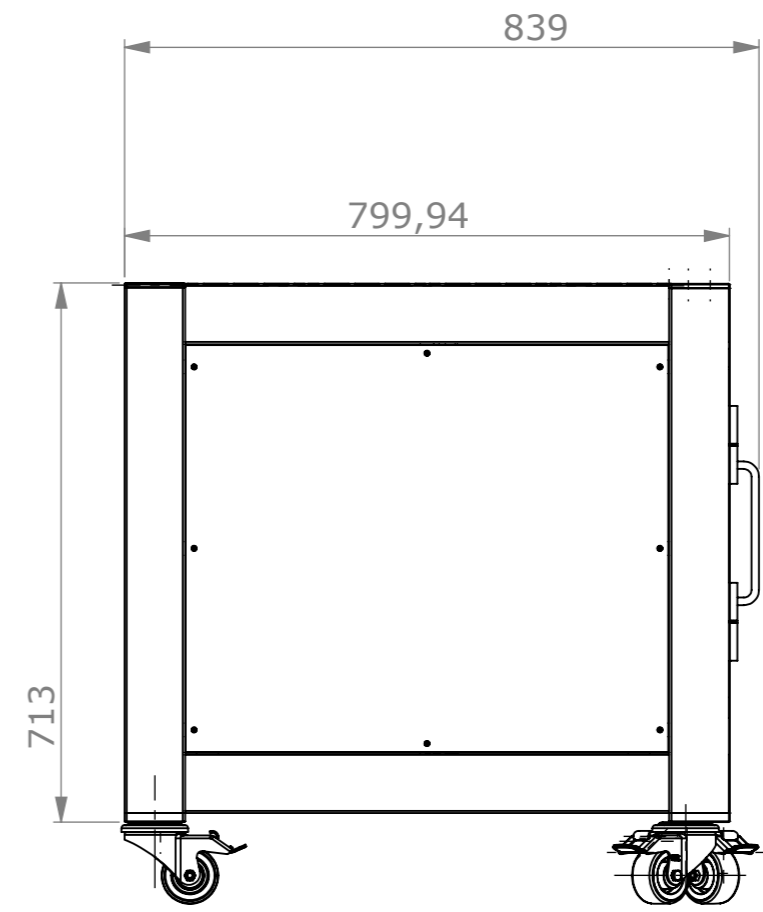
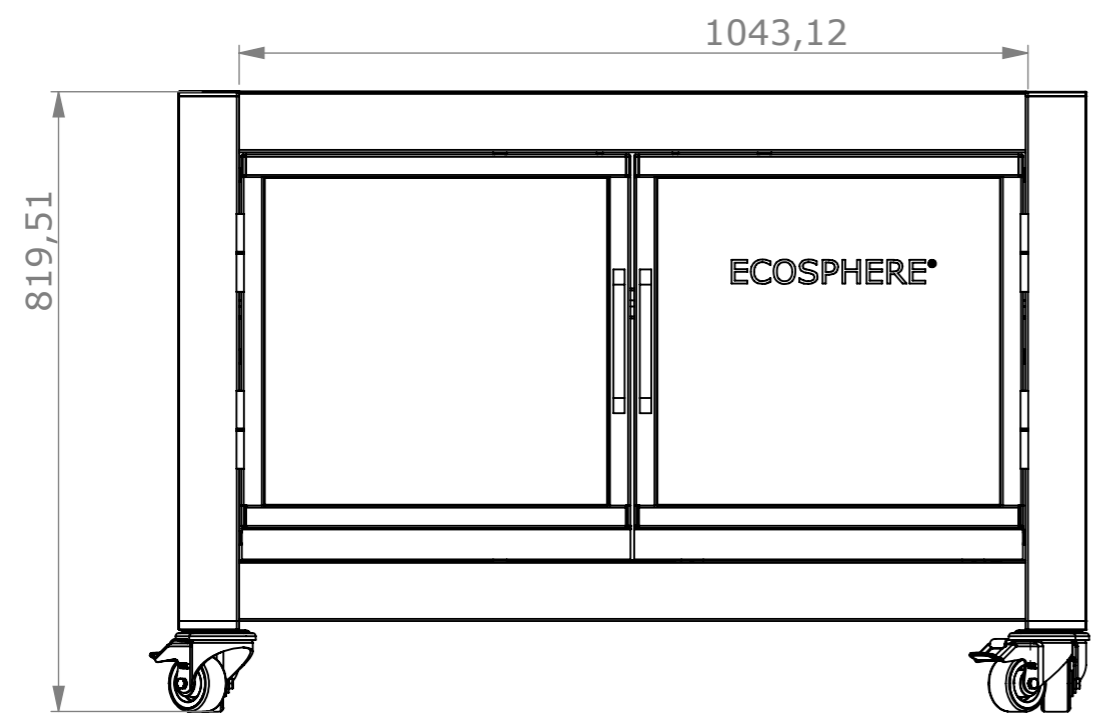
PROJEKTIONSMETHODE 1 NACH DIN ISO 5456
 FIRST ANGLE PROJECTION ACCORDING TO ISO 5456



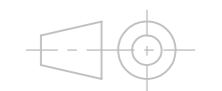
Werkstoff / Material		Änderungstext / Modification Text		Kommt vor / Amends	
Material <nicht festgelegt>				0x	
Oberfläche / surface		ERPID/PDMID:320846 / /		Gewicht / Weight	
				113.96 kg	
Allgemeintoleranzen / General Tolerance		DIN ISO 2768-mK			
Bearbeitung / Created by	Datum / Date (dd.mm.yyyy)	Verantwortlich / Checked by	Datum / Date (dd.mm.yyyy)	ECOSPHERE® GmbH & Co. KG	
Achim Schultes	05.12.2023				
Benennung / Description			Abteilung / Department	Reifegrad / Status	
Tisch 1200x800 m Schutzumhasung erweiter			R&D	In Arbeit	
			Sachnummer/Part No. - Äz/Rev. Maßstab/Scale		
ECO001614 - 1			1:10		
Dokumententyp / Document Type	SWX A3	Seite / Page	1 von / of 2	Ersatz für / Repl. for	
				1	




Schutzvermerk ISO 16016 beachten.
 Use of the document / contents is forbidden
 without expressed written authority. All rights reserved.
 ECOSPHERE GmbH & Co. KG



PROJEKTIONSMETHODE 1 NACH DIN ISO 5456
 FIRST ANGLE PROJECTION ACCORDING TO ISO 5456



Werkstoff / Material		Änderungstext / Modification Text		Kommt vor / Amends	
Material <nicht festgelegt>				0x	
Oberfläche / surface		ERPID/PDMID:320846 / /		Gewicht / Weight	
				113.96 kg	
Allgemeintoleranzen / General Tolerance		DIN ISO 2768-mK			
Bearbeitung / Created by	Datum / Date (dd.mm.yyyy)	Verantwortlich / Checked by	Datum / Date (dd.mm.yyyy)		
Achim Schultes	05.12.2023				
Benennung / Description				Abteilung / Department	Reifegrad / Status
Tisch 1200x800 m Schutzumhasung erweiter				R&D	In Arbeit
				Sachnummer/Part No. - Äz/Rev.	
ECO001614 - 1		1:10			
Dokumententyp / Document Type		SWX A3	Seite / Page	2 von / of 2	Ersatz für / Repl. for