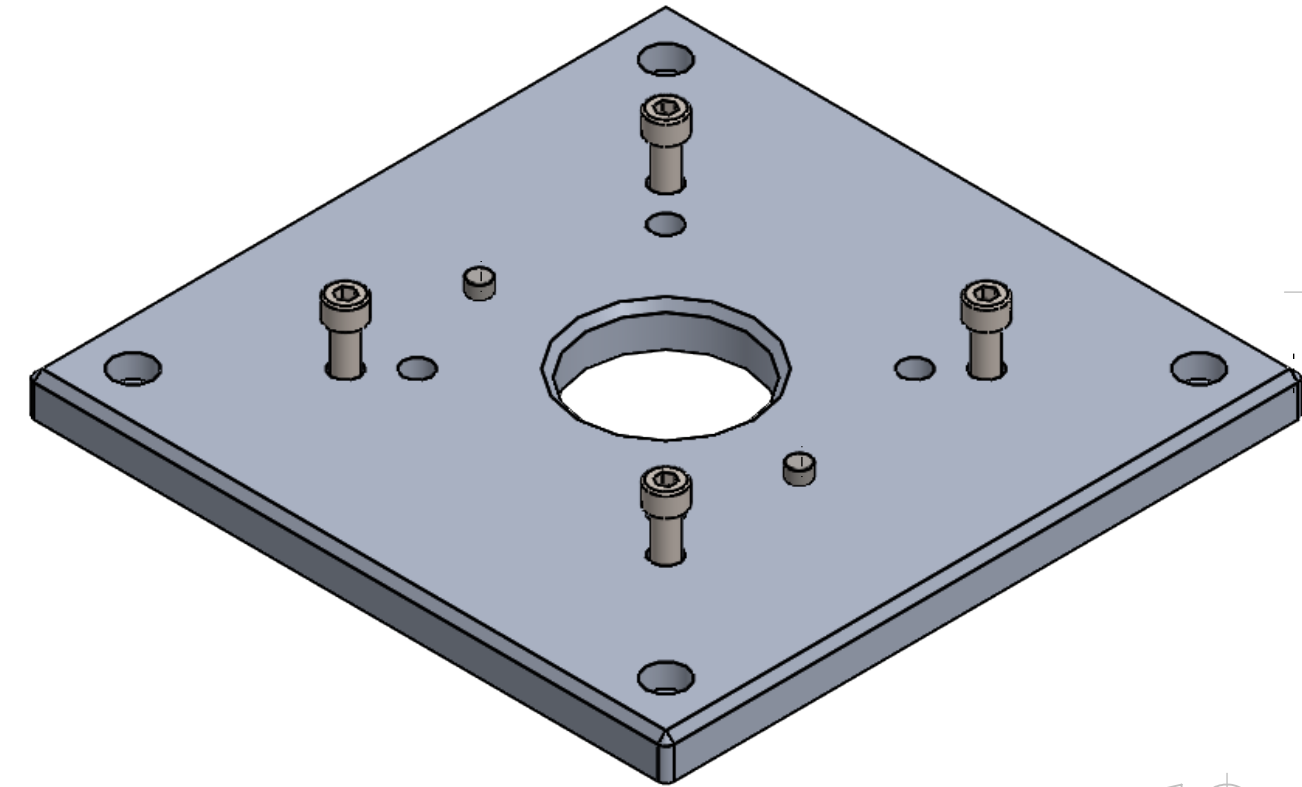
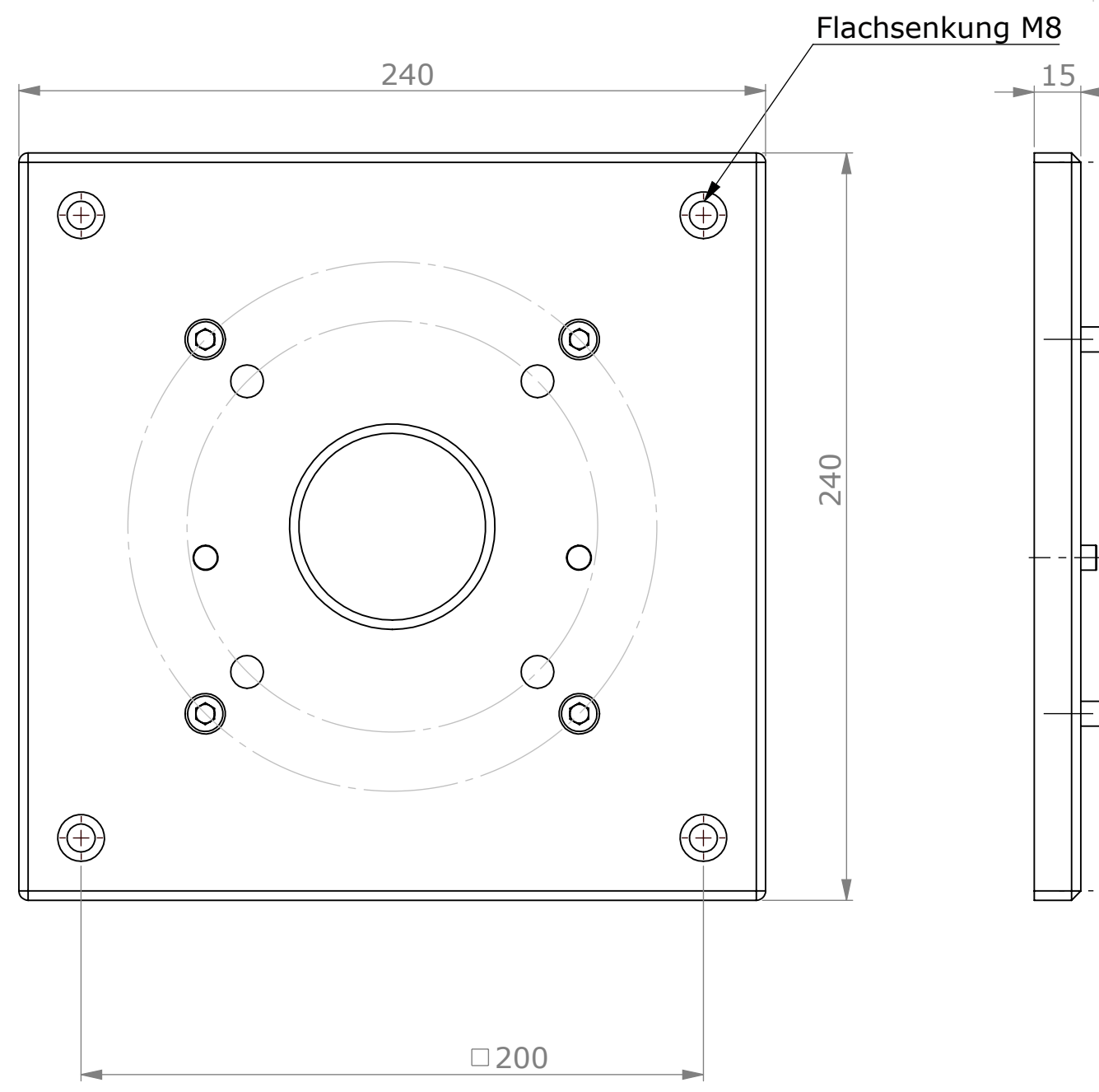
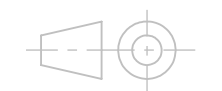


Schutzvermerk ISO 16016 beachten.
 Use of the document / contents is forbidden
 without expressed written authority. All rights reserved.
 ECOSPHERE GmbH & Co. KG



PROJEKTIONSMETHODE 1 NACH DIN ISO 5456
 FIRST ANGLE PROJECTION ACCORDING TO ISO 5456



Werkstoff / Material		Änderungstext / Modification Text		Kommt vor / Amends	
Aluminium				0x	
Oberfläche / surface		ERPID/PDMID:1001573 / /		Gewicht / Weight	
glasperlengestrahlt				2.14 kg	
Allgemeintoleranzen / General Tolerance					
Bearbeitung / Created by	Datum / Date (dd.mm.yyyy)	Verantwortlich / Checked by	Datum / Date (dd.mm.yyyy)		
Max Kroeper	23.11.2023				
Benennung / Description				Abteilung / Department	Reifegrad / Status
Flanschplatte UR10e/UR5e mit Zubehör				R&D	In Work
				Sachnummer/Part No. - Äz/Rev.	
ECO000504 - 0		1:2			
Dokumententyp / Document Type		SWX A3	Seite / Page	2 von / of 2	Ersatz für / Repl. for
		4	3	2	1